



Potencia al rotor: CV 40
Máxima potencia hidráulica: CV 50

TPE 500 Expert



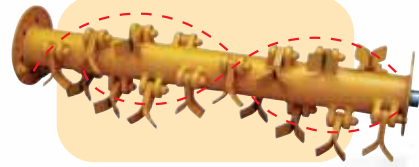
m 4,85

TPE 600 Expert

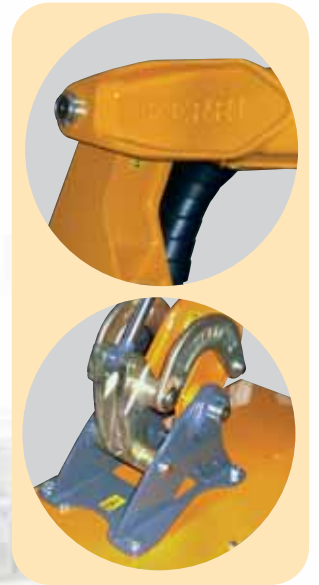


m 5,96

Puntos fuertes



Rotor helicoidal "OVERLAP" de doble hélice



Partes estampadas en la articulación de los brazos y en la triangulación del cabezal.



Instalación hidráulica de alta potencia.



Trituradoras de brazo hidráulico

¥ Agricultura ¥ Mantenimiento de los espacios verdes
¥ Tractores desde 60 hasta 90 CV

FERRI®



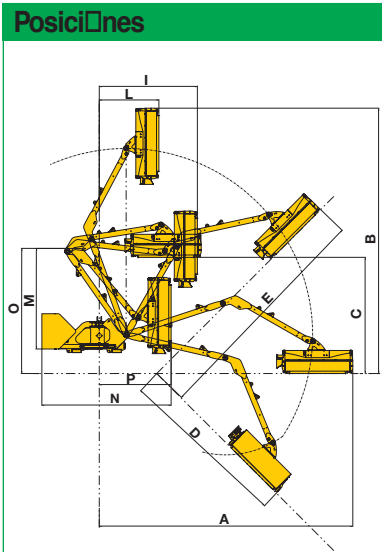
Equipo	classic	electra
Sistema autonivelador del cabezal al terreno	●	●
Amortiguador hidráulico	□	□
Rotor helicoidal "OVERLAP" de doble hélice	●	●
rotación de los brazos 115°	●	●
Chasis "Delta Box" (fuerzas repartidas y equilibradas)	●	●
Radiador con termostato	□	□
Mandos por cables	●	—
Mandos eléctrico "Proportional Valve"	—	●
Rotación reversible del rotor	●	●
Bomba y motor de fundición	●	●
Instalación hidráulica independiente	●	●
Transmisión directa	●	●
Protección delantera y trasera	●	●

● Standard □ Optional

Rotor helicoidal "OVERLAP" de doble hélice

Informaciones técnicas

	TPE 500 Expert	TPE 600 Expert
Modelo		
Alcance horizontal	m 4,85	5,96
Rotación de los brazos	115°	115°
Peso	Kg 914	944
Aceite hidráulico	l 137	137
Acoplamiento 3 punto	Cat II	II
Toma de fuerza	RPM 540	540



	TPE 500 Expert	TPE 600 Expert
A m	4,85	5,96
B m	5,08	6,18
C m	2,58	3,31
D m	3,28	4,36
E m	4,44	5,54
I m	1,88	2,16
L m	1,14	1,14
M m	2,04	2,55
N m	2,47	2,42
O m	2,44	2,95
P m	1,38	1,42

Tractores (características aconsejadas)

CV Tractores	Peso mínimo Kg	Ancho mínimo m
60	3000	2,00
70		
80		
90	3200	2,30

Cabezal

TJ 125
Transmisión directa

Características técnicas del cabezal

	TJ 125
Ancho	m 1,25
Velocidad rotor	RPM 3000
Angulo de giro del cabezal	190°
Potencia disponible al rotor	CV max 40
Potencia hidráulica motor	CV max 50

Accesorios

CS 150
Barra cortadora para margenes ø max 1 cm

TRM18 TR13
Barra de poda - ø max 8 cm

Martillos cabezal TJ125

Intercambiables en el mismo rotor

Imagen	Descripción
	n140 - Cuchilla en forma de "V" para: hierba, arbustos, poda, madera fl max cm 3
	n120 - Cuchilla en forma de espátula para: hierba, arbustos, poda, madera fl max cm 2
	n120 - Martillo "T" para madera fl max cm 4
	n152 - Cuchilla flotante en forma de "Y" para: hierba, matorros fl max cm 2